



Сварочная горелка для полуавтоматической сварки
в среде защитных газов с воздушным охлаждением
MIG/MAG сварочная горелка
Модель SB/SBT 154 G

артикул

Стандартная MIG/MAG горелка SB 154 G длина 3 м	022.1.0738
Стандартная MIG/MAG горелка SB 154 G длина 4 м	022.1.0739
MIG/MAG горелка с системой TEDAC SBT 154 G длина 3 м	022.1.0752
MIG/MAG горелка с системой TEDAC SBT 154 G длина 4 м	022.1.0753



Технические характеристики:

ПВ 60%:	150 А (смесь защитных газов)
ПВ 60%:	180 А (защитный газ CO ₂)
Диаметр сварочной проволоки:	
сталь:	0,6 - 0,8 мм
алюминий*:	0,8 - 1,0 мм
вес:	930 г/1 м длины

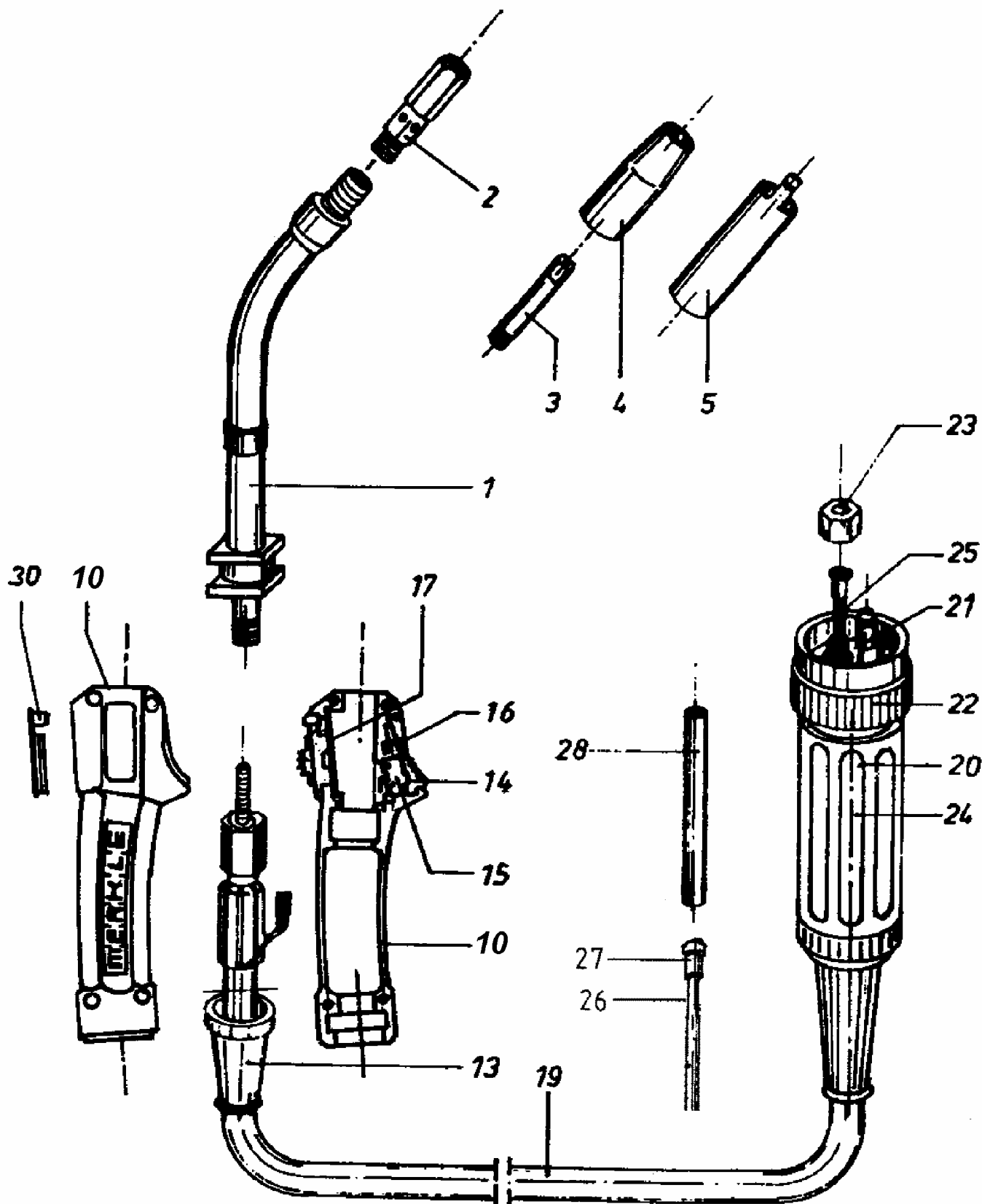
Примечание:

Система TEDAC (Torch Energy Display And Control) позволяет регулировать силу сварочного тока или изменять технологическую сварочную программу непосредственно со сварочной горелки

* - длина горелки при использовании алюминиевой сварочной проволоки не должна превышать 3 метра.



МIG/MAG сварочная горелка
с воздушным охлаждением
модель SB/SBT 154 G





01.03.2005

	артикул
MIG/MAG сварочная горелка модель SB 154 G длиной 3 м	022.1.0738
MIG/MAG сварочная горелка модель SB 154 G длиной 4 м	022.1.0739
MIG/MAG сварочная горелка TEDAC модель SBT 154 G длиной 3 м	022.1.0752
MIG/MAG сварочная горелка TEDAC модель SBT 154 G длиной 4 м	022.1.0753
Заводское исполнение горелки: стальная проволока Ø 0.8 мм	
Детали и сборочные единицы:	
1 Корпус горелки SB/SBT 154 G	022.1.0734
2 Корпус токоподводящего наконечника короткий	022.1.0176
3 Токоподводящий наконечник Ø 0.6 мм	022.1.0177
3.1 Токоподводящий наконечник Ø 0.8 мм	022.1.0170
3.2 Токоподводящий наконечник Ø 1.0 мм	022.1.0182
4 Сопло SB/SBT 154	022.1.0095
5 Специальное сопло SB/SBT 154	022.1.0096
10 Рукоятка горелки MIG в сборе с кнопкой и заглушкой	105.016
13 Бандаж для защиты от перегрева кабеля TEDAC-горелки	022.1.0774
14 Кнопка горелки MIG/MAG	022.1.0796
15 Микровыключатель горелки MIG/MAG	022.1.0797
16 Пружина для микровыключателя	022.1.0131
Только для горелки SBT 154 G:	
17 Плата ME-BE-10.0 в комплекте с тумблером и микровыключателем	022.1.0800
19 Кабель SB/SBT 154 длиной 3 м в сборе с евроразъемом без горелки и направляющей	022.1.0316
19.1 Кабель SB/SBT 154 длиной 4 м в сборе с евроразъемом без горелки и направляющей	022.1.0317
20 Евроразъем с накидной гайкой (исполнение - воздушное охлаждение)	025.1.1350
21 Корпус евроразъема	025.1.1401
22 Накидная гайка	025.1.0300
23 Гайка крепления направляющей	025.1.1301
24 Крепление кабеля с евроразъемом	025.1.1300
25.1 Направляющая для стальной проволоки (синяя) Ø 0.6-0.8 (1.0) мм, длиной 3 м (1.5x4.0 мм)	022.1.0246
25.2 Направляющая для стальной проволоки (синяя) Ø 0.6-0.8 (1.0) мм, длиной 4 м (1.5x4.0 мм)	022.1.0247
26 Тефлоновая направляющая для алюминиевой и нержавеющей проволоки (красная) Ø 0.8-1.2 мм длиной 3 м (2.0x4.0 мм)	022.1.0586
27 Втулка для тефлоновой направляющей 2.0x4.0 мм	107.554
28.1 Соединительная трубка тефлоновой направляющей для установки в механизм подачи проволоки DV-20/2	012.0.0384
28.2 Соединительная трубка тефлоновой направляющей для установки в механизм подачи проволоки DV-25/4	103.001
Только для горелки SB 154 G:	
30 Заглушка тумблера TEDAC-горелки	022.1.0604